



**Premium** Hebelzug mit Zurrhaken / Palan à levier **Premium** avec crochet d'arrimage

**Eigenschaften**

- » Mit Zurrhaken.
- » Wartungsfreundliches Design. Bremse und Getriebe sind einfach zugänglich.
- » Getriebe geführt von hochwertigen Lagern.
- » Präzisionsgefertigte Wellen, Kettennuss und Zahnräder ermöglichen reibungslosen Betrieb.
- » Hochfestes Doppelgehäuse bietet Schutz vor Staub und Wasser.
- » Robustes Gehäuse, hält äußeren Stößen stand, ohne die Ausrichtung der Lager zu beschädigen.
- » Ergonomischer Hebel mit Gummigriff.
- » Optimierte Lastkettenführung.

**Premium Eigenschaften:**

- » Verbesserte Kettenfreilaufschaltung (Handrad hervorziehen).
  - » Keine minimale Belastung zum Aktivieren des Ratschenmechanismus erforderlich.
  - » Verbesserte, korrosionsbeständige, geschlossene Zylinderrollenlager.
  - » Der kompakte Hebel reduziert das Gewicht und ermöglicht den Betrieb in engem Platz.
  - » Stahlguss-Handrad bietet verbesserte Leistung.
- » Erfüllt die Maschinenrichtlinie 2006/42/EG. Geliefert mit Prüfzeugnis, CE Konformitätserklärung und Betriebsanleitung.

**Caractéristiques**

- » Avec crochet d'arrimage.
- » Système d'entretien facile. Le frein et la boîte de vitesses sont facilement accessibles.
- » Transmission guidée par des paliers de haute qualité.
- » Des arbres, des pignons et des roues dentées fabriqués avec précision assurent un fonctionnement sans faille.
- » Un double boîtier à haute résistance offre une protection contre la poussière et l'eau.
- » Boîtier robuste, résistant aux chocs extérieurs sans endommager l'alignement des paliers.
- » Levier ergonomique avec poignée en caoutchouc.
- » Guidage optimisé de la chaîne de levage.

**Caractéristiques Premium:**

- » Roue libre à chaîne améliorée (retirez la manivelle).
  - » Aucune charge minimale requise pour activer le mécanisme à cliquet.
  - » Roulements à rouleaux cylindriques fermés améliorés, résistants à la corrosion.
  - » Le levier compact réduit le poids et permet l'utilisation dans des espaces confinés.
  - » Volant à main en acier moulé offrant des performances améliorées.
- » Conforme à la Directive Machines 2006/42/CE. Livré avec certificat de contrôle, déclaration CE de conformité et mode d'emploi.



Technische Daten / Spécifications

| Artikelnummer     | Tragfähigkeit | Lastkette        | Kettenstränge   | Hebeldrehungen für 1m Zug           | Eigengewicht | Zusatzgewicht        |
|-------------------|---------------|------------------|-----------------|-------------------------------------|--------------|----------------------|
| Code de l'article | Capacité      | Chaîne de levage | Nombre de brins | Levier tourne pour 1m de l'arrimage | Poids net    | Poids supplémentaire |
|                   | LC            | Øxmm             |                 |                                     | kg *         | kg/m **              |
| DR.0.0741500      | 30kN          | 8 x 24           | 1               | 63                                  | 8.5          | 1.5                  |
| DR.0.0743000      | 60kN          | 10 x 30          | 1               | 60                                  | 16.2         | 2.3                  |

\* ohne Lastkette / sans chaîne de charge \*\* pro Meter Hubhöhe / par mètre hauteur de levage

Technische Daten / Spécifications

|   |   |
|---|---|
| Haken / Crochets                                  | Geschmiedete Stahlhaken / Crochets en acier forgé   |
| Lastkette / Chaîne de levage                      | Verzinkte Lastkette nach EN 818-7-T / Chaîne de levage galvanisée selon EN 818-7-T  |
| Einsatztemperatur / Température de fonctionnement | -10°C - +60°C   |
| ATEX Bereich / ATEX zone                          | nicht geeignet / ne convient pas  |
| DGUV/BGV Lasttyp / Type de charge                 | Güter, darf nicht zum Heben von Personen verwendet werden / Marchandises, ne peuvent pas être utilisées pour soulever des personnes |

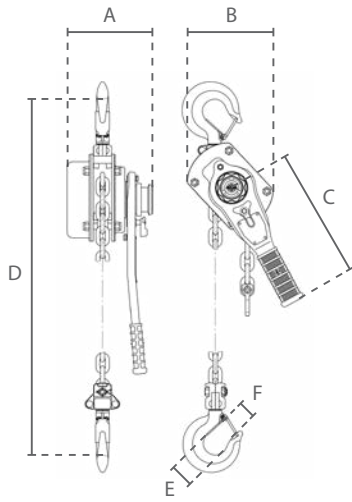
Sicherheit / Protection

|  |  |
|--|--|
| Überlastschutz / Protection de surcharge | Kein Überlastschutz / Pas de protection contre les surcharges  |
| Bremse / Frein                           | <b>Premium Eigenschaft:</b> Selbstständige Sicherheits-Lastdruckbremse mit doppelten Sperrklinken. Extrem langlebige Bremscheibe mit aufgesinterten Bremsbelägen. / <b>Caractéristiques Premium:</b> Frein à pression de sécurité autonome avec double cliquet. Disque de frein extrêmement durable avec garnitures de frein frittées. |

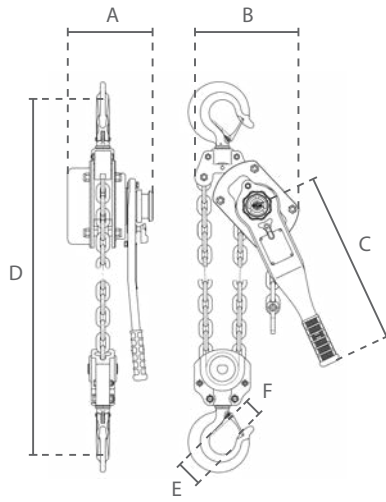


CE

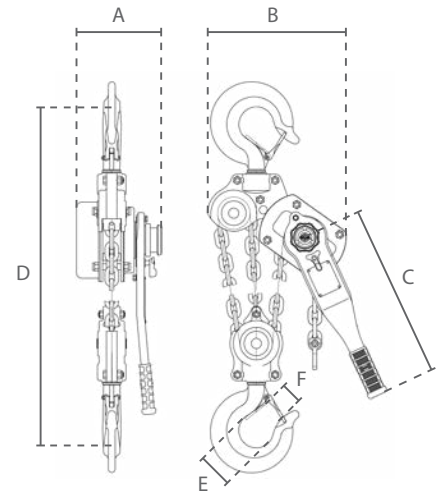
Abmessungen / Dimensions



0.75 - 3 ton



6 ton



9 ton

**DELTA RED**

Abmessungen / Dimensions

| Tragfähigkeit / Capacité<br>ton | A   | B   | C   | D   | E  | F  |
|---------------------------------|-----|-----|-----|-----|----|----|
| 0.8                             | 160 | 133 | 250 | 320 | 38 | 26 |
| 1.6 30kN                        | 182 | 157 | 270 | 365 | 48 | 29 |
| 3.2 60kN                        | 208 | 210 | 430 | 490 | 58 | 39 |
| 6.3                             | 208 | 253 | 430 | 583 | 65 | 43 |
| 9                               | 208 | 338 | 430 | 830 | 85 | 58 |



**DELTA YELLOW**

Abmessungen / Dimensions

| Tragfähigkeit / Capacité<br>ton | A   | B   | C   | D   | E  | F  |
|---------------------------------|-----|-----|-----|-----|----|----|
| 0.75                            | 148 | 135 | 290 | 320 | 37 | 26 |
| 1.5                             | 176 | 162 | 420 | 380 | 45 | 33 |
| 3                               | 195 | 211 | 420 | 480 | 50 | 38 |
| 6                               | 195 | 254 | 420 | 620 | 64 | 48 |
| 9                               | 195 | 319 | 420 | 700 | 85 | 50 |

